

Megablock de concreto

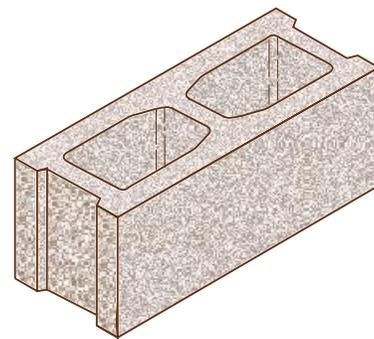
DESCRIPCIÓN DEL PRODUCTO: Block de concreto.

MATERIALES: Cemento, agua, arena, tepecil y aditivos adecuados.

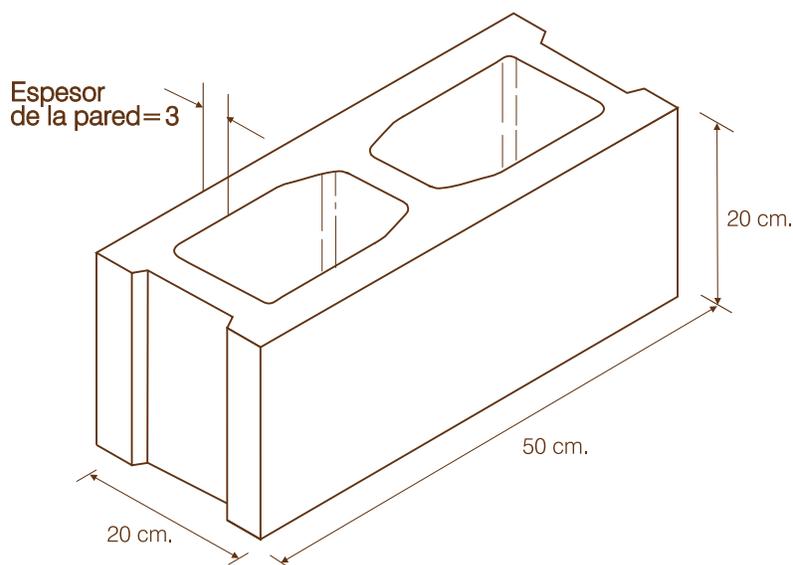
RENDIMIENTO: 10 piezas por metro cuadrado (m²).

PROCESO: Vibrocomprimido.

NOTA: Es más rápida y económica su colocación porque requiere unicamente 10 piezas por m² y consume un 25% menos de mortero en las juntas.



MEGABLOCK
20 X 20 x 50 CM. SIN TAPA



PRODUCTO	MEDIDA	PESO	PIEZAS POR m ² .
Megablock	20 x 20 x 50 cm. sin tapa ligero	13.30 Kg.	10 piezas
	20 x 20 x 50 cm. sin tapa pesado	19.80 Kg.	

Escala 1:20

Todas las medidas son nominales en centímetros