

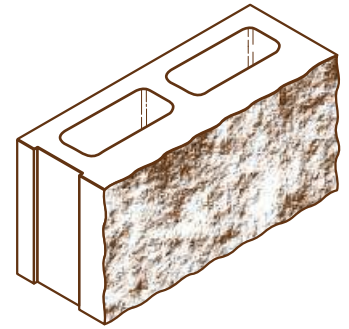
Block aparente

DESCRIPCIÓN DEL PRODUCTO: Block de concreto con una cara aparente.

MATERIALES: Cemento, agua, arena, colorantes óxido de hierro y aditivos adecuados.

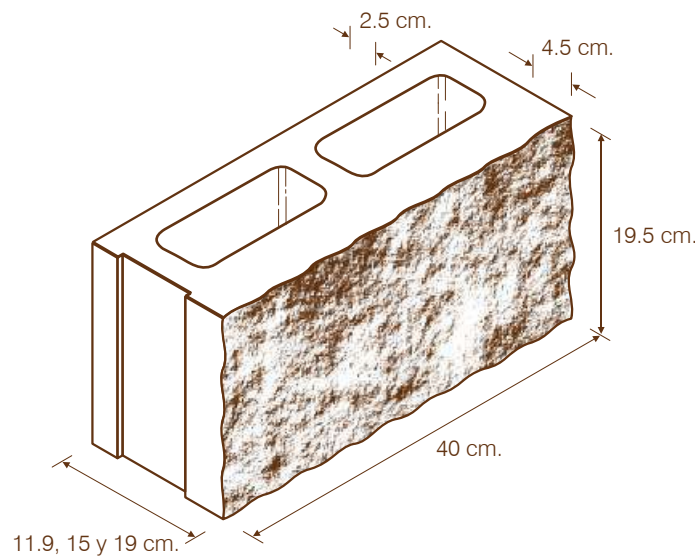
PROCESO: Vibrocomprimido.

MEDIDAS, PESO APROXIMADO, COLORES Y RENDIMIENTO:



**BLOCK APARENTE 12 X 20 X 40 SIN TAPA,
15 X 20 X 40 SIN TAPA Y 20 X 20 X 40 SIN TAPA.**

MEDIDA REAL



Escala 1:7.5

MURO	MEDIDA NOMINAL	PESO	PIEZAS POR m ² .	COLORES DE LÍNEA
	Block aparente 12 x 20 x 40 cm. sin tapa	14.50 Kg.	12.5	Café Gris Rojo Tabaco Terracotta
	Block aparente 15 x 20 x 40 cm. sin tapa	16.10 Kg.		
	Block aparente 20 x 20 x 40 cm. sin tapa	17.20 Kg.		

La colocación del producto es 1m² a escala 1:20

Todas las medidas son nominales en centímetros